



SA106

手持式频谱分析仪



SA106手持式频谱分析仪



产品概述

SA106手持式频谱分析仪将高性能、高便携性与可操控性完美的结合，卓越的工程化设计，使其具有单手操作的体积和重量，同时具有业内罕见的高灵敏度性能，配合5小时以上工作时长，满足全天各种复杂外场环境信号测试。

性能特点

- 基于Android系统的手持式频谱分析仪，操作仪表原来可以如此简单。
- 便携性优越，产品重量0.9kg，单手即可操控。
- 超长续航，大于5小时连续使用。
- 频率测量范围9kHz~6000MHz。
- 业内领先的测量灵敏度典型值-166dBm/Hz。
- 提供Android下的API接口，支持二次开发。

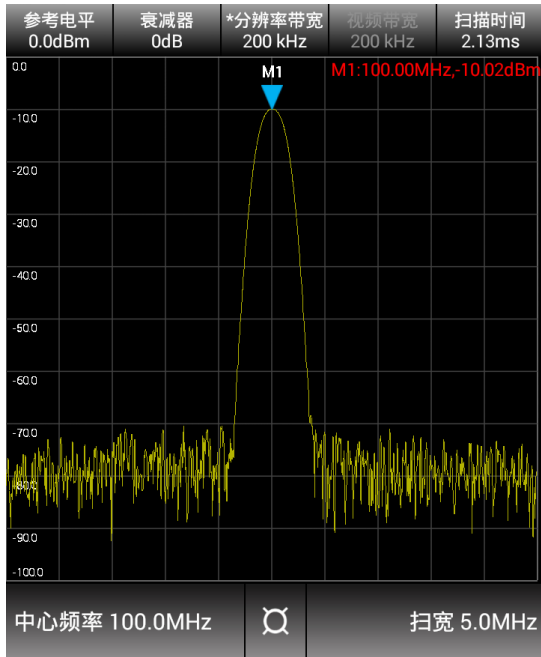


功能及应用

频谱分析

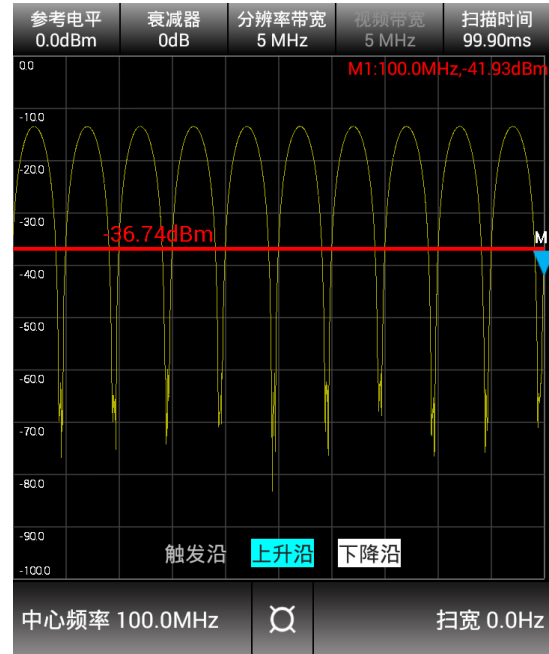
◇ 扫频式频谱分析

扫频式频谱分析仪可分析稳定和周期变化信号，提供信号幅度和频率信息。



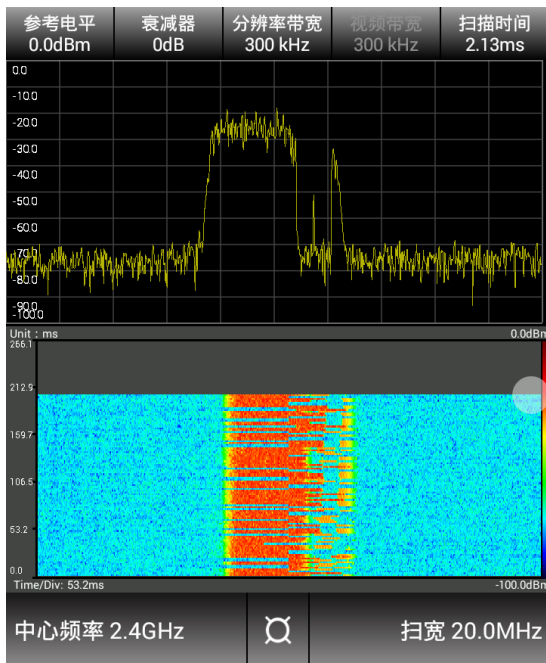
◇ 零扫宽

作为频域测量的仪表，SpecMini在零扫宽模式下可以完成时域测量。



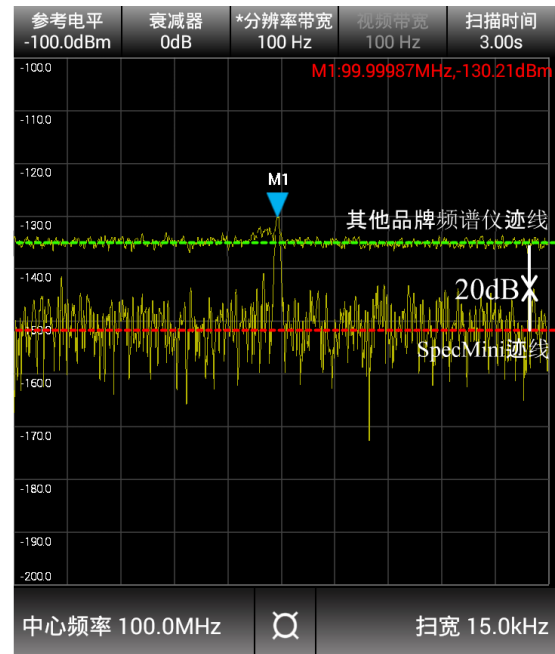
◇ 瀑布图

SpecMini具有瀑布图显示，跟踪信号随时间的变化情况。



◇ 高灵敏度

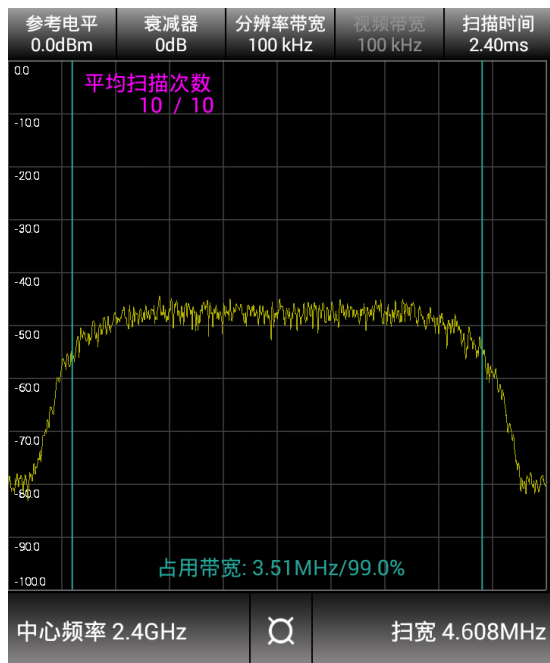
SpecMini灵敏度高达-166dBm/Hz，优于同类产品10~20dB。



无线通信测试

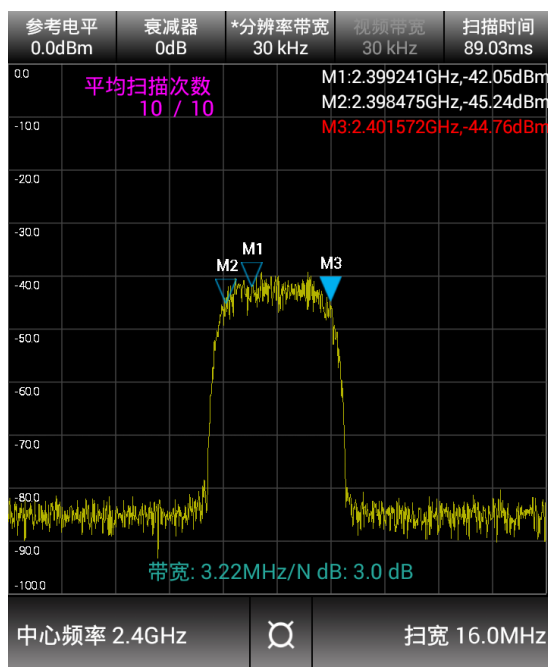
◇ 占用带宽 (OBW)

利用SA160占用带宽功能，能够自动测试各种标准信号99%（可设置）功率带宽。



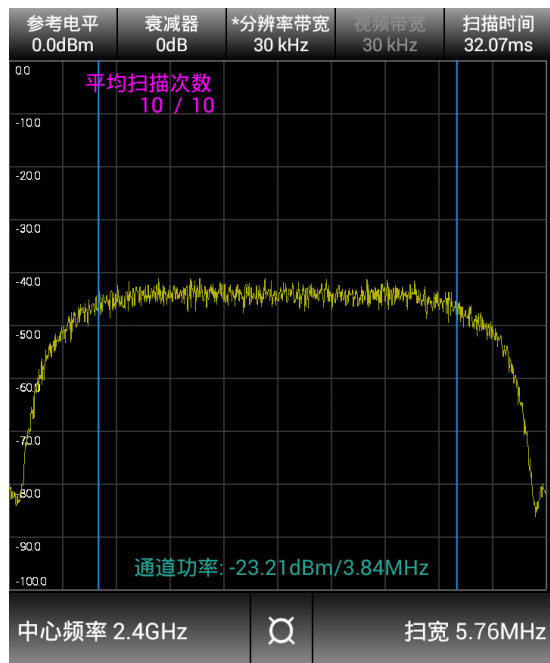
◇ NdB带宽

SA160 NdB带宽功能，自动测试各种标准信号 NdB带宽。



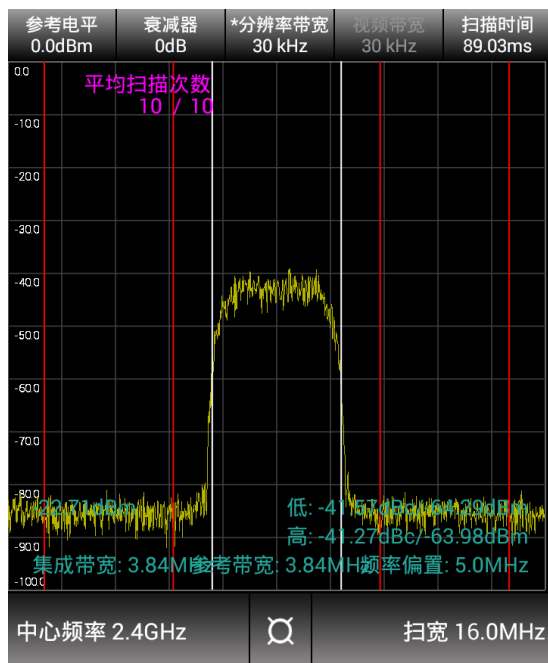
◇ 信道功率 (Channel Power)

信道功率是指特定信道带宽内功率和功率谱密度，SA160通过设置自动测试指定带宽的信道功率。



◇ 邻道功率 (Adjacent Channel Power)

邻道功率测量可帮助检查信号泄露，识别和控制干扰源。SA160提供邻道功率测量。



◇ 5G及LTE室分模测试

TSP发射机模拟发射LTE或5G NR信号，SpecMini解调LTE或5G NR信号，模拟室分方案建设完成后的覆盖，评估室分方案有效性及正确性，在设计之初解决室分覆盖问题，减少优化整改，提高运营收益降低维护成本。



外场测试

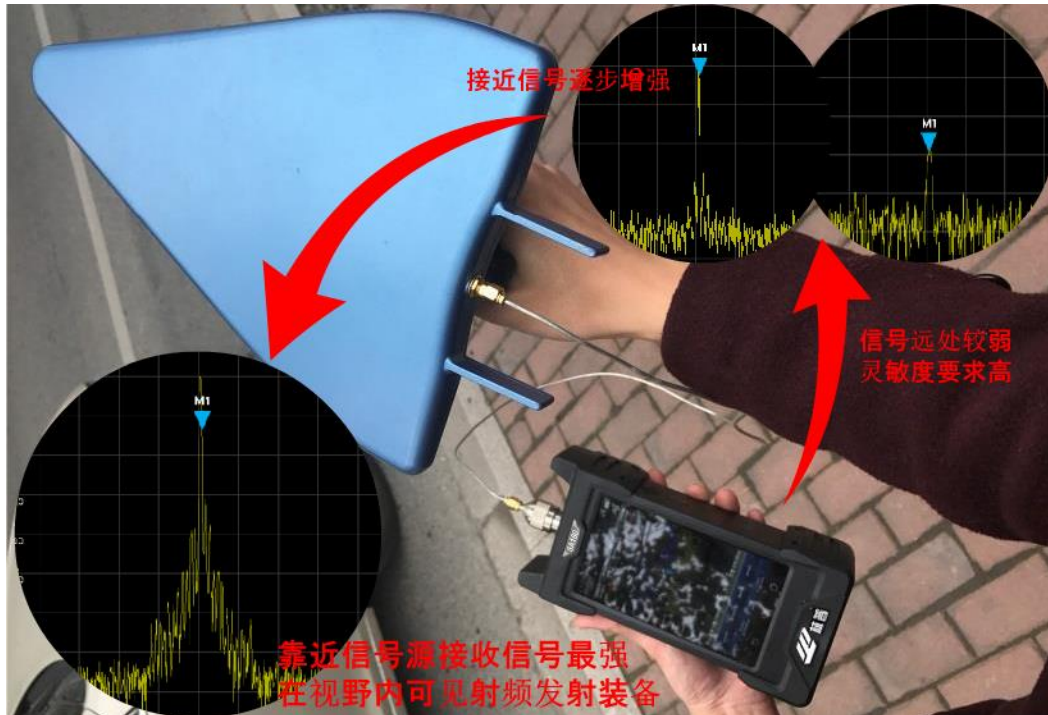
◇ 清频测试

清频测试是在建设无线网络覆盖之前，对预计使用的频段进行测试，评估频段的干扰情况。SA106进行频谱测量是清频测试的一种手段。频谱图可确定频率干扰情况确定干扰频率及带宽，瀑布图可确定干扰信号时间特性。



◇ 使用定向天线进行信号定位

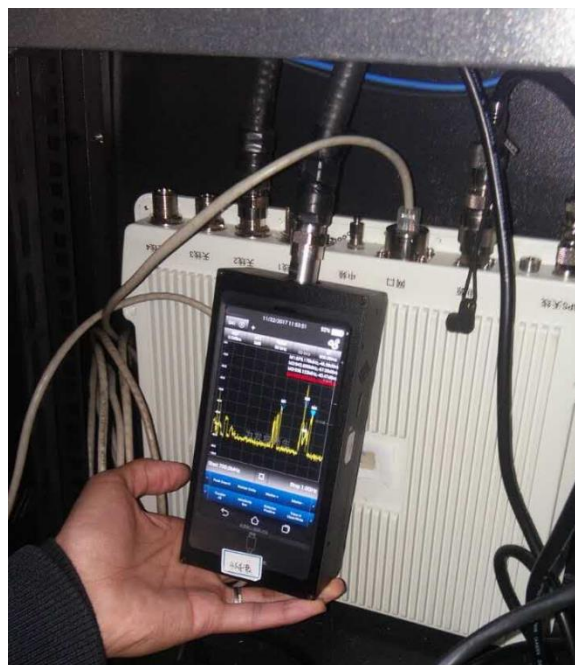
SA106配合定向天线的定向性，定位干扰信号。可分成2部分：1、制高点360度环测，通过高处环测确定干扰方向。2、路面抵近测试，通过定向天线逐步靠近信号源。



◇ 发射系统的建设与维护

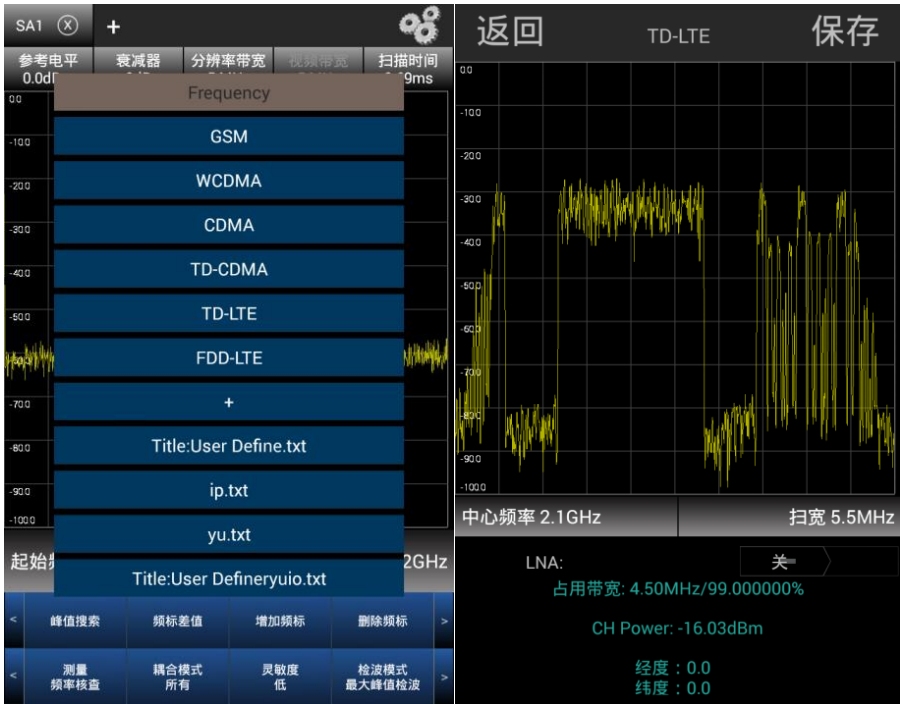
SA106可以应用在发射系统的建设和维护，可以提供以下测量功能：

- 1) 测试信号的频谱质量
- 2) 测试主流的通信制式信号
- 3) 可进行传输测试也可进行空口测试



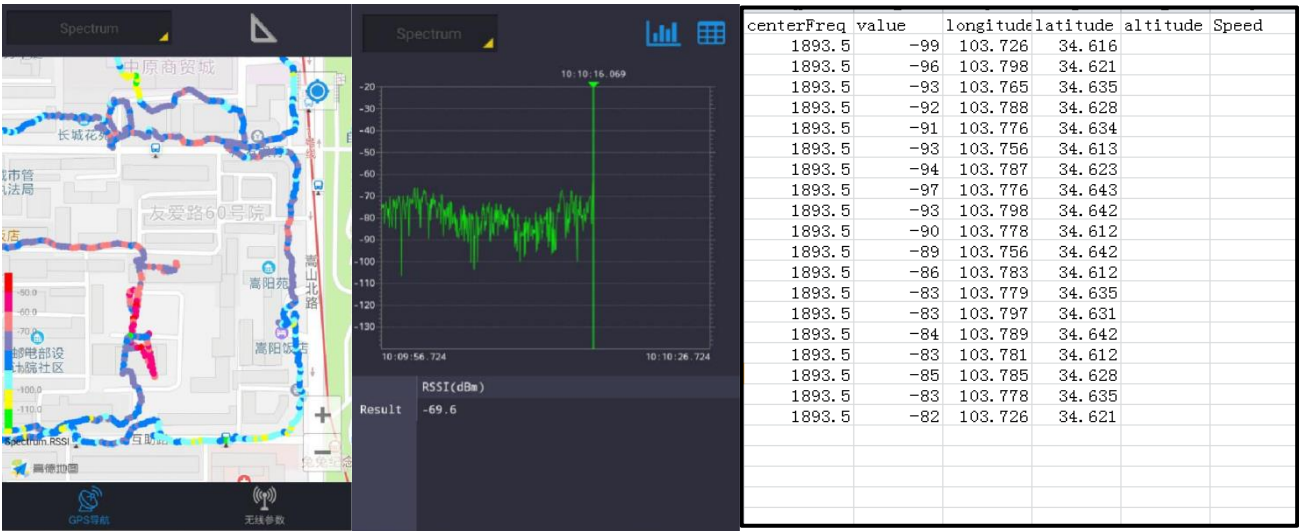
◇ 频率核查

随着用频单位逐渐增加，存在乱占频率、非法设台等问题，在设台或重大活动保障过程中常需要用到频率核查功能。SA106利用安卓系统的开放性为标准通信制式频率核查做了专业定制，操作步骤简单化，测试结果一目了然，为区域内频率应用提供科学依据。



◇ 结合GPS，记录外场频谱资源（适用于低速测试场景下传播模型校正测试）

SA106结合GPS与CW测试频率、功率联合测试，数据保存格式包括.CSV文件及.BIN文件，.BIN文件可用eagle分析软件打开进行统计分析，.CSV文件数据可应用于模校软件进行传播模型校正。



◇ 续航能力

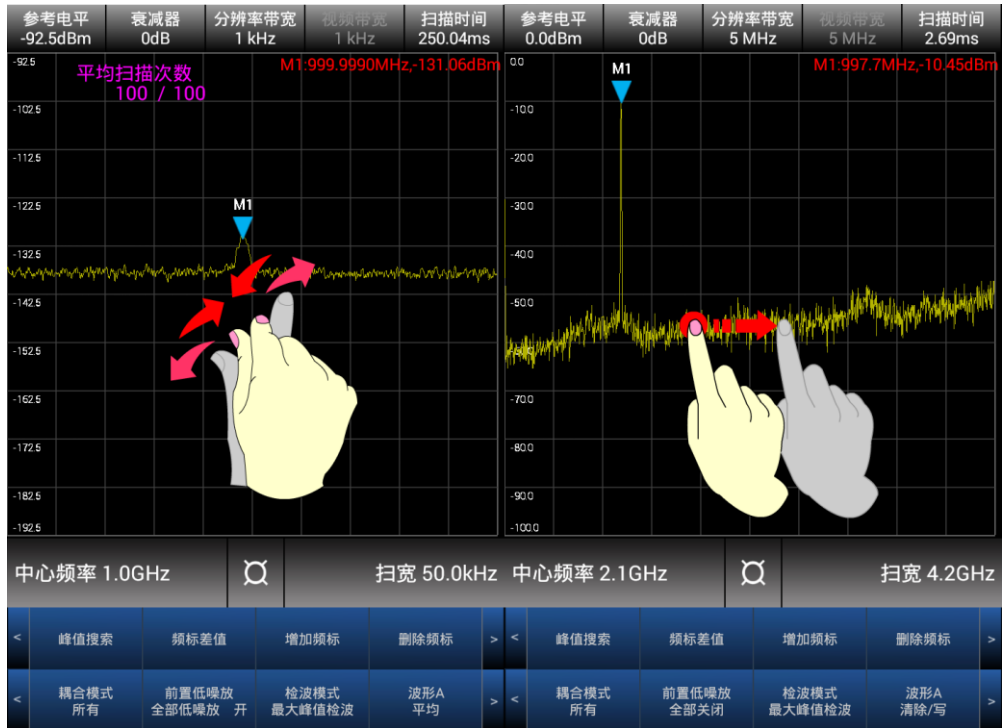
SA106内置6800mAH电池包，支持测试时间长达5小时。



特色功能

◇ 安卓多点触屏操作

SA106基于安卓系统，操作仪表就像使用智能手机一样简单有趣。



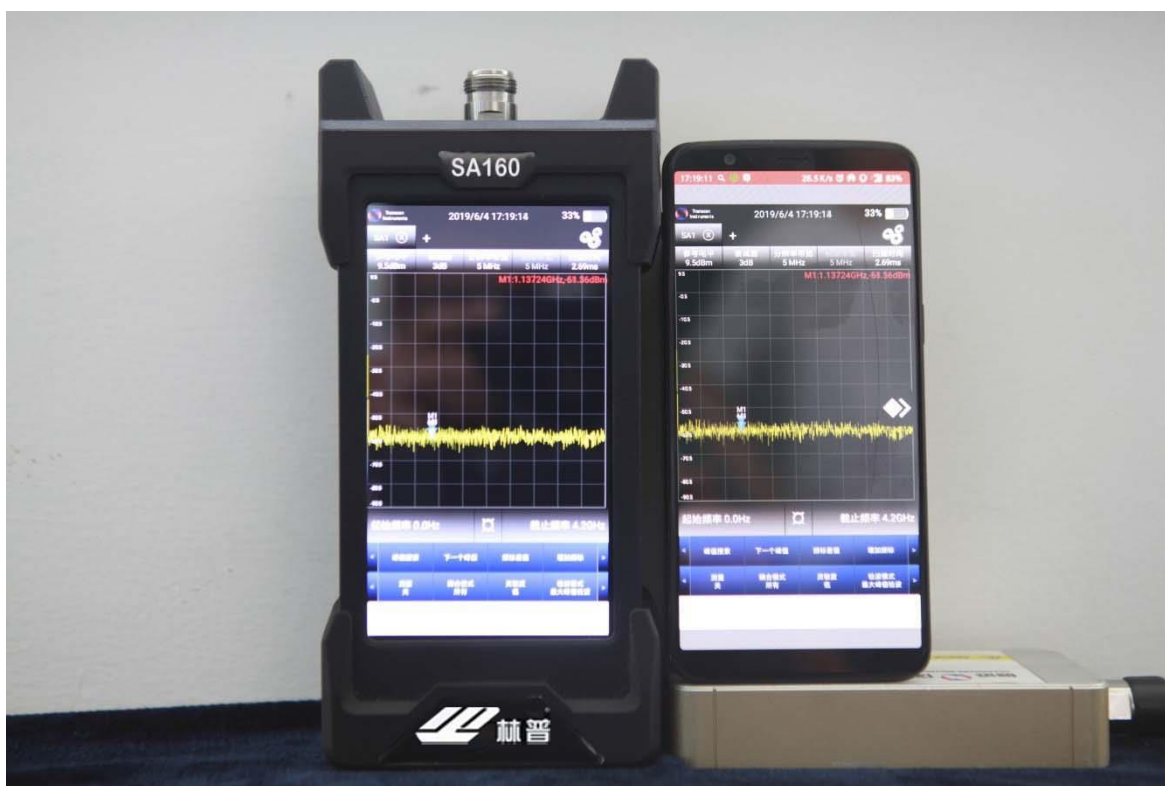
◇ 频谱监控（投屏）

SA106与windows10操作系统的电脑在同个wifi环境下，用户可将SA106放置在任意位置测量，通过wifi将频谱数据投屏至电脑进行频谱监控。



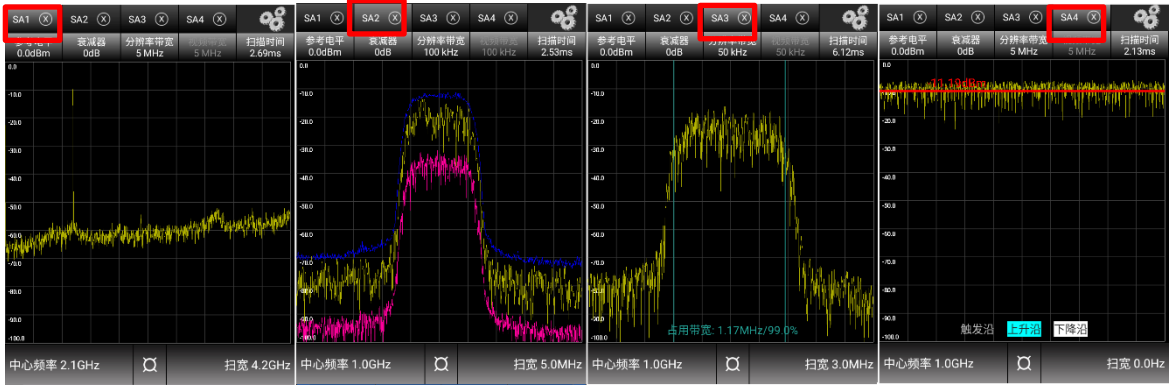
◇ 终端无线控制

在特殊场景需要隐蔽测试时，可将SA106与安卓操作系统的手机连接，SA106放置于隐蔽背包内，利用手机进行控制及测试数据显示。



◇ 多窗口多任务测量

SA106可同时打开并配置4个测试窗口，测试时只需要切换测试窗口，无需来回设置参数。



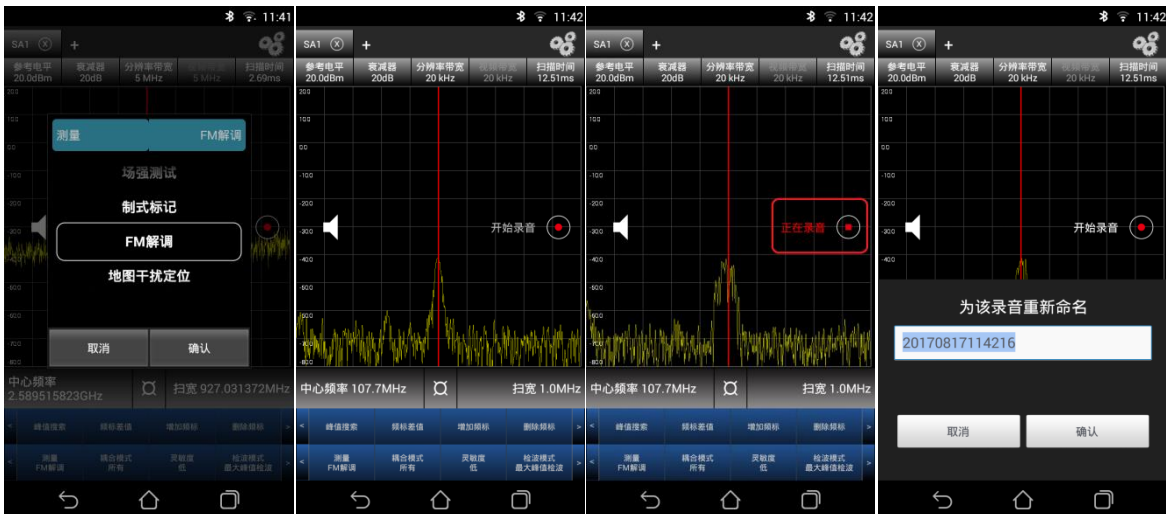
◇ 数据存储与输出

SA106拥有8G数据存储空间，可保存截图\配置\数据，可通过USB\蓝牙\WiFi等方式导出。



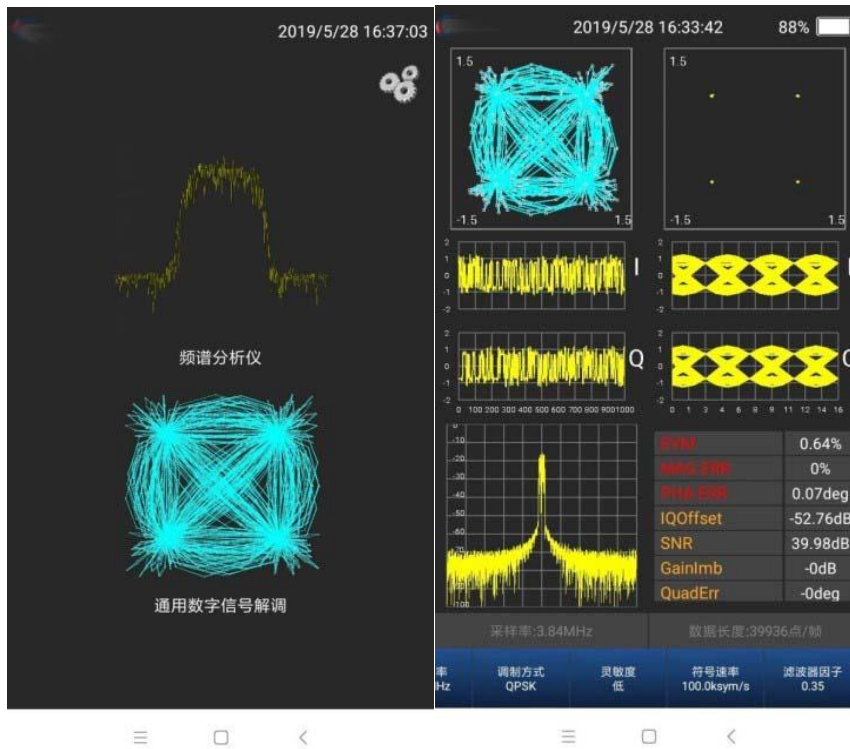
◇ FM音频解调

SA106具有FM音频解调功能，可保存录音时间长达20小时，录音内容可在设备播放。



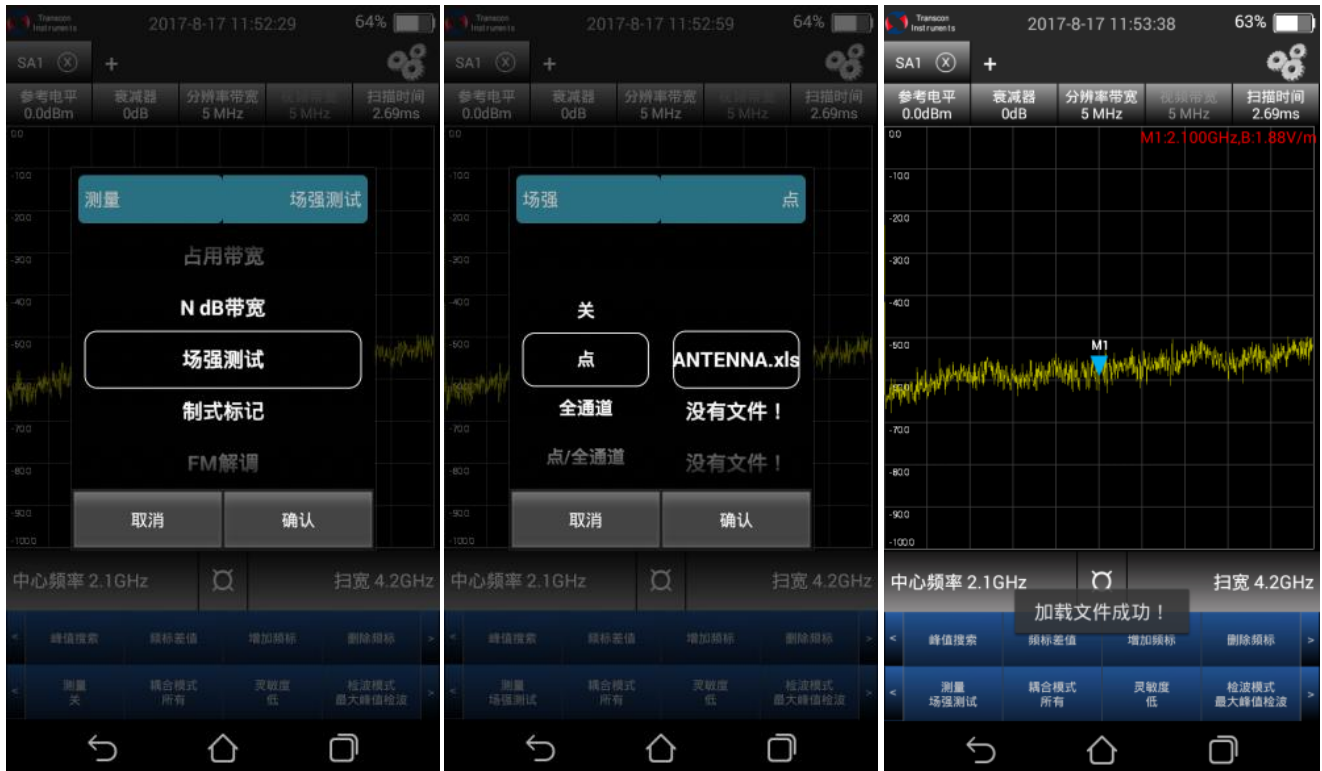
◇ 通用数字信号解调

SA106支持通用数字解调，输出相关通用数字信号的“矢量图”、“星座图”、“IQ波形图”、“IQ眼图”、“频谱图”和“相关数值信息表”。



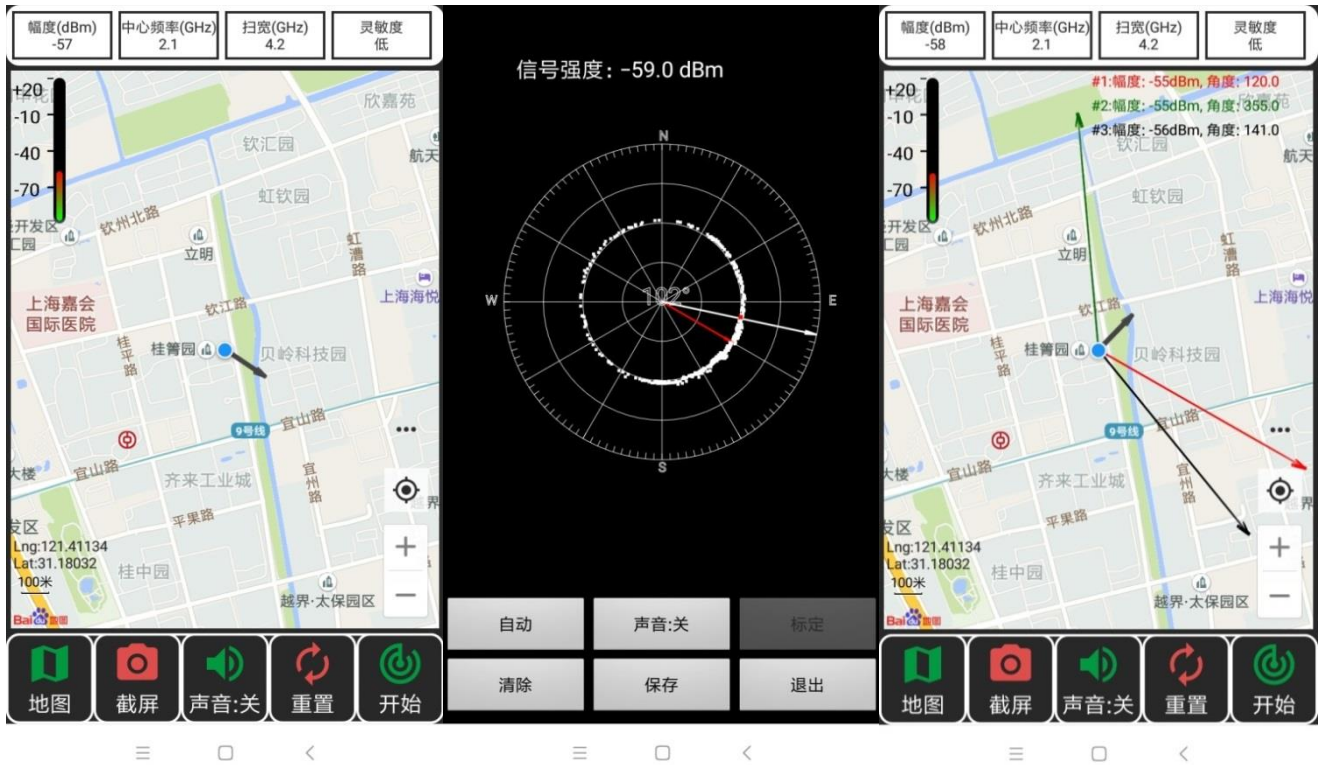
◇ 场强测试

SA106配合近场探头，测量点、全通道、点\全通道场强。



◇ AOA地图干扰定位

SA106利用地图干扰定位功能智能实现AOA干扰源定位，减少三点定位所需的人工操作，同时减少人工判断带来的误差，提高干扰定位效率。



◇ 提供API接口，方便二次开发

- 应急通信




- 导航干扰评估



端口说明



技术指标

型号		SA106
外观		
频率		
频率范围		9kHz~6GHz
频率参考老化率		±1ppm
频率读数准确度		± ((读出频率+1GHz) × 频率参考+频率扫宽准确度 × 扫宽)
频率扫宽准确度		±1%
扫描时间	频谱测量	1.2ms~1600s
	零扫宽	2.69ms~1600s
分辨率带宽		
RBW 范围		10Hz~5MHz(1,2,3,5,10 倍数序列步进)
RBW 带宽准确度	RBW ≥ 1MHz	±10%
	RBW < 1MHz	±2%
矩形系数 (3dB:60dB)	RBW=5MHz	<1: 4
	RBW=1MHz	<1: 4

	RBW=100kHz	<1: 4
	RBW=300Hz	<1: 4
RBW 转换不确定度		±0.3dB
幅度		
幅度测量范围		显示平均噪声电平至+20dBm
输入衰减器范围		0~30dB, 1dB 步进
输入衰减器不确定度		±0.6dB
最大安全输入电平	低灵敏度模式	+30dBm
	中灵敏度模式	0dBm
	高灵敏度模式	-20dBm
参考电平范围		-140dBm~+20dBm -440dBm~+220dBm(参考电平偏置功能开)
参考电平准确度		参考电平≥-60dBm, ±0.8dB
显示平均噪声电平 (1GHz)	低灵敏度模式	-131dBm/Hz, -133dBm/Hz (典型值)
	中灵敏度模式	-149dBm/Hz, -151dBm/Hz (典型值)
	高灵敏度模式	-166dBm/Hz, -168dBm/Hz (典型值)
失真		
剩余响应		<-70dBm
输入相关响应	9kHz~700MHz	<-70dBc
	700MHz~900MHz	<-46dBc
	900MHz~1.3GHz	<-42dBc
	1.3GHz~2.2GHz	<-46dBc
	2.2GHz~2.7GHz	<-53dBc
	2.7GHz~2.9GHz	<-42dBc
	2.9GHz~3.3GHz	<-38dBc
	3.3GHz~6GHz	<-53dBc
二次谐波失真		-70dBc(输入频率 1.6GHz, 幅度-10dBm)
三阶截止点		+15dBm(输入-10dBm, 1MHz 间隔)
P1dB		+5dBm
单边带相位噪声 (频率 1GHz)	10kHz 载波偏置时: -95dBc/Hz (典型值-97dBc/Hz)	
	1MHz 载波偏置时: -123dBc/Hz (典型值-125dBc/Hz)	
通用		
系统设置		复位、保存、截屏、打印、语言、服务、关于
连接端口	RF 输入:N 型阴头, 50Ω	
	USB 接口: USB type C	
	电源接口: Slim-Tip, DC12V/4.5A	
显示屏		5.5 英寸,1280×720p
操作系统		安卓
电池	电池类型	4 芯锂离子电池组
	电池容量	7.4V,6.8Ah
	续航时间	5 小时(关闭前置预放)
	充电时间	6 小时 (为保护设备, 充电时设备应处于关机状态, 确保环境温度在 0° C~+35° C 以内)
环境适应性	工作温度	0° C~50° C
	存储温度	储存温度: -20° C~70° C
尺寸		197×93×61mm (7.7×3.7×2.4 in)
重量		0.9kg
功能		
功能		频谱分析、瀑布图、FM 解调、场强测试

射频测量	通道功率、占用带宽、邻信道功率比、相位噪声、N dB 带宽	
波形	波形 A, 波形 B, 波形 C	
	波形操作: 清除/写、最大保持、最小保持、平均、保持、隐藏	
扫描	连续/单次	
触发模式	自由触发	
	视频触发 (零扫宽)	
频标	最多 8 个频标, 支持 1 个参考频标和 7 个差值频标	
	峰值搜索、频标差值、增加频标、删除频标	
显示刻度	对数方式	1dB/格~10dB/格, 0.1dB 步进
幅度单位	dBm, dBuV, dBV, W, mW, uW, pW, V, mV, uV, A, mA, uA	
灵敏度模式	低、中、高	
检波模式	最大峰值、最小峰值、取样、平均值、均方根值	
多窗口功能	最多支持 4 个窗口, 每个窗口参数独立设置	

■ 技术规格

技术规格包含了由于概率分布、测量不确定度和环境因素对等带来对性能的影响。技术规格可以在如下条件保证性能：

- 仪器处于开机状态并预热 30 分钟。
 - 使用内部时钟源参考信号。
- 除非另有说明，测试温度在 23±5℃。

■ 典型值

附加的描述，并不是被产品保证可以全部覆盖到的产品性能信息。除非另有说明，定义为在 23 ± 5 °C 的温度范围内超过 80% 的产品可以达到的指标或技术规格。典型值性能不包括测量不确定度。

SA106 需处于校准周期内。

配置清单




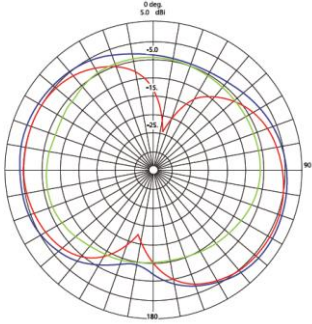
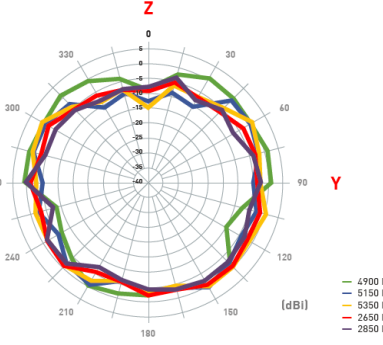


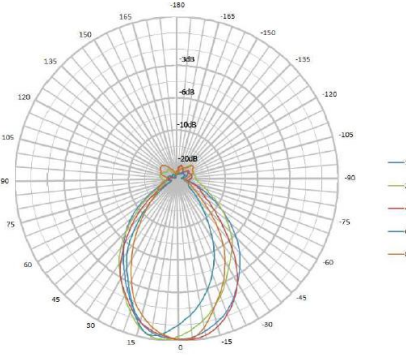
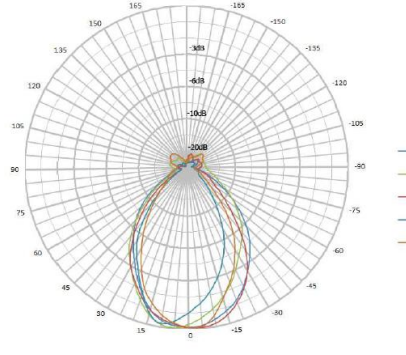
非人为故意破坏，整机（除电池、配件等）保修期为两年。建议校准周期为两年



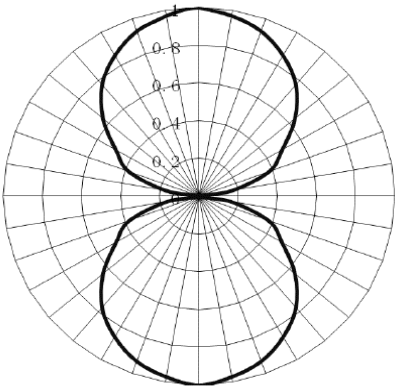
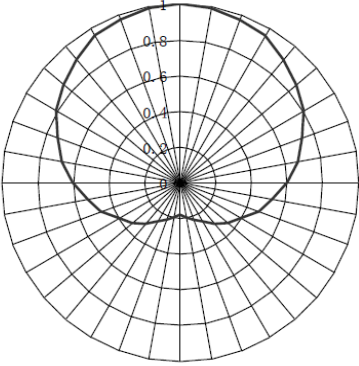


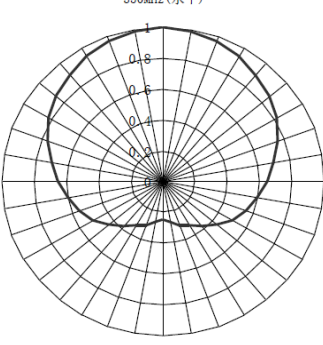
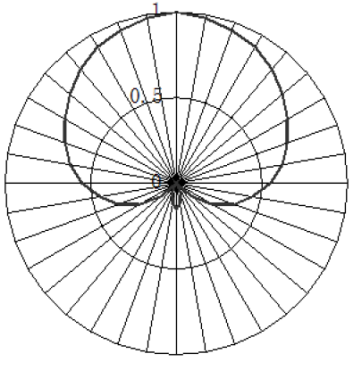
型号	描述		
SA106	SA106 手持式频谱分析仪 9kHz-6GHz		
标准配置			
SPM-AS001	电源适配器	备注：按地区标准选配一种，四种标准以外采用万能转换插头+国标线	SPM-AS060 电源适配器（配置美标、欧标、英标、国标多种转接头）
SPM-AS002-B	电源线（美标）		
SPM-AS002-F	电源线（欧标）		
SPM-AS002-G	电源线（英标）		
SPM-AS002-I	电源线（国标）		
SPM-AS020	万能转换插头+国标线		
SPM-AS004	USB 数据线		
SPM-AS005	USB OTG 线		
SPM-AS006	电容笔		
SPM-AS007	黑色硬塑便携箱		
SPM-AS018	软包		
SPM-AS019	U 盘		
选件-软件			
SPM-S001	导航干扰分析软件		
SPM-S002	应急通信单兵测试软件		
SPM-S003	场强测试		
SPM-S007	地图定位功能		
SPM-S0061	黑鸟传播模型校正测试		
SPM-S0062	终端无线控制		
SPM-S0063	通用矢量解调		
可替换选件			
SK-RTY-7468	7.4V, 6800mAh 电池包（适用于 T8242\T8260）		
选件-售后延保			
SPM-BY-03	整机（除电池、配件等）保修期延至三年		
SPM-BY-05	整机（除电池、配件等）保修期延至五年		

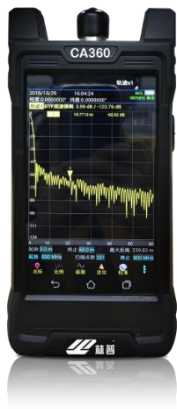
选件-测试配件		
SPM-AS010		700MHz-2700MHz 全向天线(SMA-Male)[天线参数详见附录]
SPM-AS011		700MHz-6000MHz 全向天线(SMA-Male) [天线参数详见附录]
SPM-AS012		700MHz-4000MHz 定向天线 (SMA-Female) [天线参数详见附录]
SPM-AS100		700MHz-6000MHz 定向天线 (SMA-Female) [天线参数详见附录]
SPM-AS013		N-SMA 转接头
SPM-AS014		SMA-SMA 射频线
SPM-AS015		N-N 射频线
SPM-AS016		10MHz-700MHz 全向天线 (拉杆, N-Male) [天线参数详见附录]
SPM-AS040		天线便携箱 (适用于 SPM-AS042~SPM-AS045)
SPM-AS041		天线手柄 (适用于 SPM-AS042~SPM-AS045)

SPM-AS042		9kHz-20MHz 定向天线(N-Female) [天线参数详见附录,初次购买需配置 SPM-AS041 天线手柄]
SPM-AS043		20MHz-200MHz 定向天线(N-Female) [天线参数详见附录,初次购买需配置 SPM-AS041 天线手柄]
SPM-AS044		200MHz-500MHz 定向天线(N-Female) [天线参数详见附录,初次购买需配置 SPM-AS041 天线手柄]
SPM-AS045		500MHz-3000MHz 定向天线(N-Female) [天线参数详见附录,初次购买需配置 SPM-AS041 天线手柄]

附录

类型	[SPM-AS010] 700MHz-2700M(SMA-Male)全向天线	[SPM-AS011] 700MHz-6000M(SMA-Male)全向天线	[SPM-AS016] 10MHz-700MHz(N-Male)全向天线 (拉杆)
实物图			
增益	1 - 3 dBi	1 - 6 dBi	——
方向图	 TYPICAL ELEVATION PATTERN	 Z Y (dBi) — 4900 MHz — 5150 MHz — 5350 MHz — 2650 MHz — 2850 MHz	——
类型	[SPM-AS012] 700MHz-4000MHz (SMA-Female) 定向天线	[SPM-AS100] 700MHz-6000MHz (SMA-Female) 定向天线	
实物图			
增益	4 dBi	4 dBi	
方向图	 — 1.8GHz — 2.3GHz — 4GHz — 6GHz — 8GHz	 — 1.8GHz — 2.3GHz — 4GHz — 6GHz — 8GHz	

类型	[SPM-AS042+ SPM-AS041] 9kHz-20MHz(N-Female)定向天线	[SPM-AS043+ SPM-AS041] 20MHz-200MHz(N-Female)定向天线
实物图		
增益	15 dBi 典型	16 dBi 典型
方向图		<p>150MHz (水平)</p> 
类型	[SPM-AS044+ SPM-AS041] 200MHz-500MHz(N-Female)定向天线	[SPM-AS045+ SPM-AS041] 500MHz-3000MHz(N-Female)定向天线
实物图		
增益	16 dBi 典型	12 dBi 典型
方向图	<p>350MHz (水平)</p> 	



CA360手持式天馈线分析仪是一款采用Android操作系统的精密测量仪表，支持测试频率范围广，（300kHz-6000MHz），配备高分辨率彩色触摸屏，体积小，重量轻，易于携带，可用于天馈系统的匹配性测试。通过精准测量回波损耗、电压驻波比、线缆损耗等参数来准确地评估系统性能，并可选配通过式功率传感器进行射频功率测量。



SG106手持式信号源将高性能、高便携性与可操控性完美地结合，卓越的工程化设计，使其具有单手操作的体积和重量，其中优良的射频性能和丰富信号发生功能，适用于各通信领域集成、研发及生产。基于高性能的平台，满足绝大多数信号模拟需求，支持通用的数字调制、标准通信制式和脉冲调制的输出。

林普仪器 (400-810-6068)

北京林普 电话 (TEL) : 010-6597 8180 传真 (FAX) : 010-6597 8180

地址: 北京市经济技术开发区荣华南路2号院6号楼

上海林普 电话 (TEL) : 021-3368 7728 传真 (FAX) : 021-3368 0292

地址: 上海市闵行区紫秀路100号虹桥总部1号2号楼7楼B室

深圳林普 电话 (TEL) : 0755-2399 5789 传真 (FAX) : 0755-8228 8771

地址: 深圳市福田区益田路卓越时代广场4103室

林普工厂 电话 (TEL) : 0755-2399 5720

地址: 深圳市宝安区广深路福永段5号美盈智汇港8楼813号

网站: <http://www.linpu.com.cn/>

